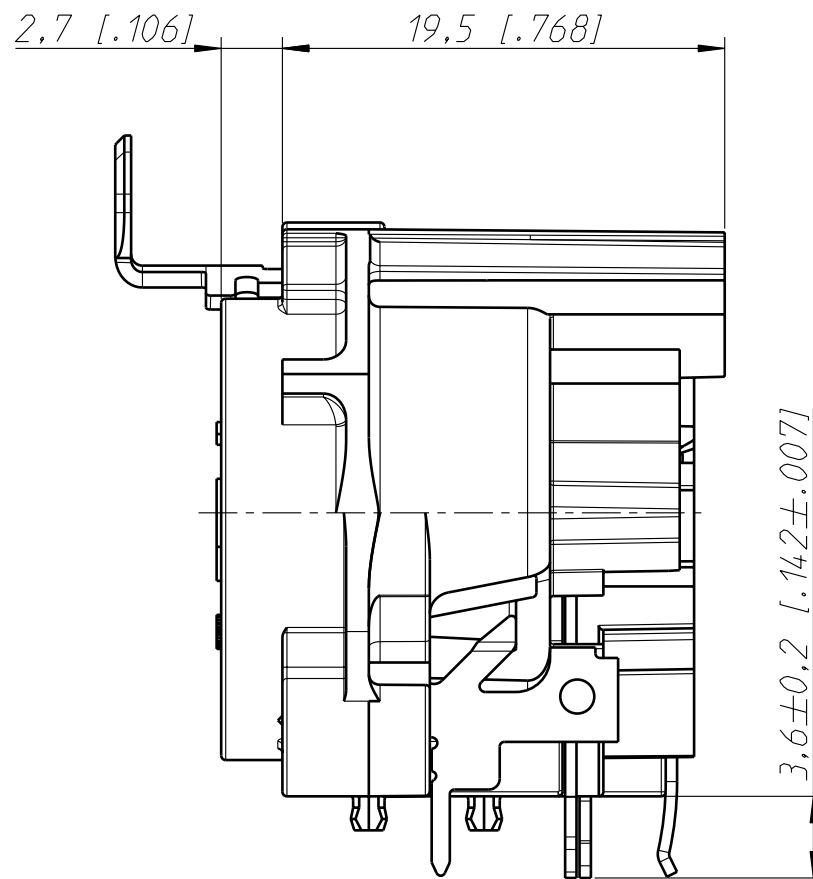
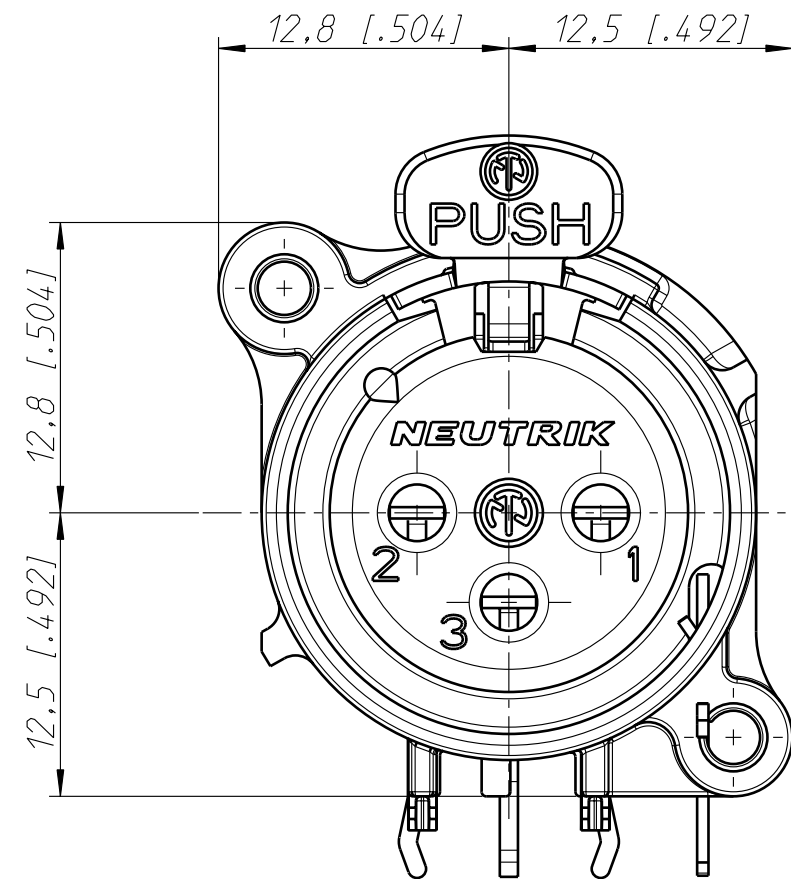


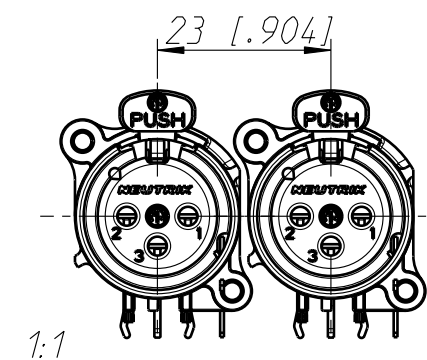
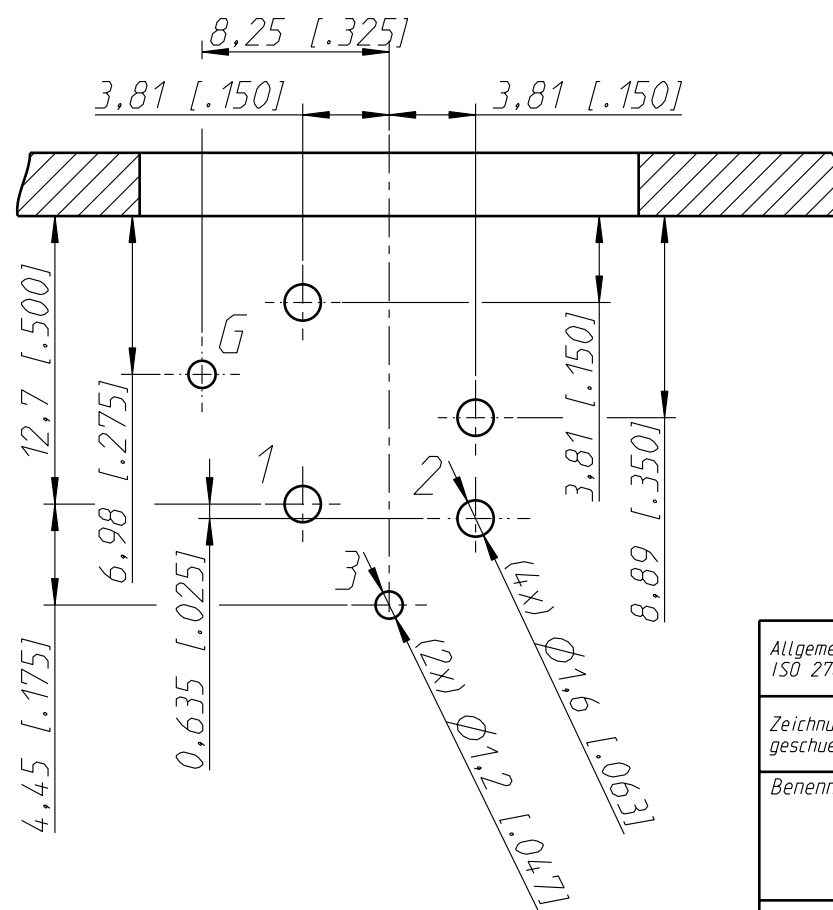
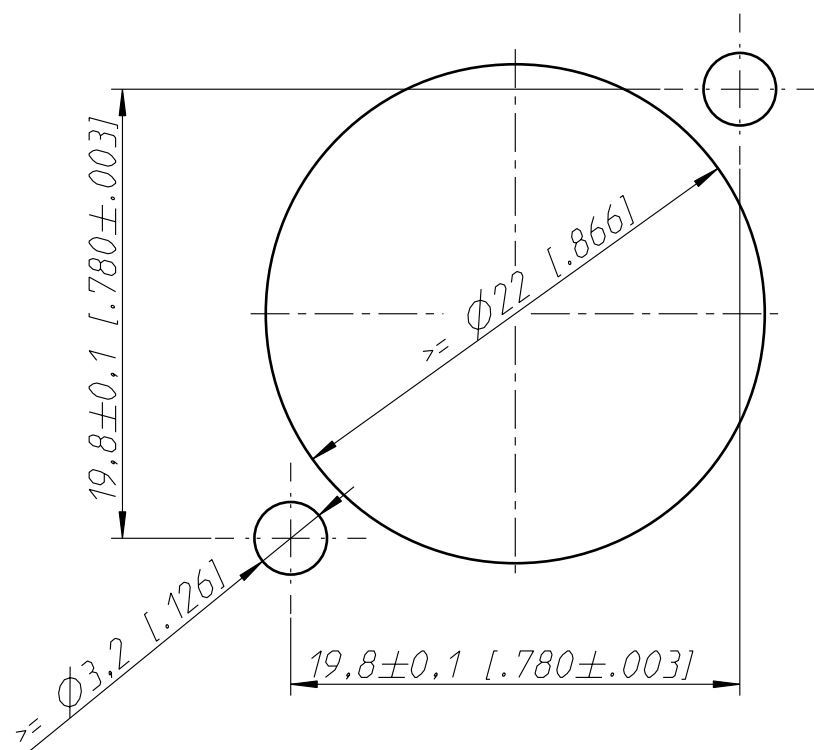
Frontplattenausschnitt (Rückseite)
Panel cut out (rear side)



Print-Bohrplan (Bestückungsseite)
PCB-Layout (component side)



min. Einbauabstand
min assembling distance



Housing material: UL94 V-0

Allgemeintoleranzen ISO 2768-m	Werkstoff -	Massstab: 3:1 (A3)	Gezeichnet	Datum	Name
			Freigegeben	04.01.95	Dobler
Zeichnung urheberrechtlich geschützt (DIN 34) (C)	-	-	Geaendert	22.12.09	Mijatovic
			Aend.-Nr.	-	Aend.-Index D
Benennung NC3FAH2 NC3FAH2			Ersatz fuer:	Blatt 1 von 1 Bl.	
NEUTRIK AG FL-9494 SCHAAN			Zeichn. Nr.	ST-NC3FAH2	