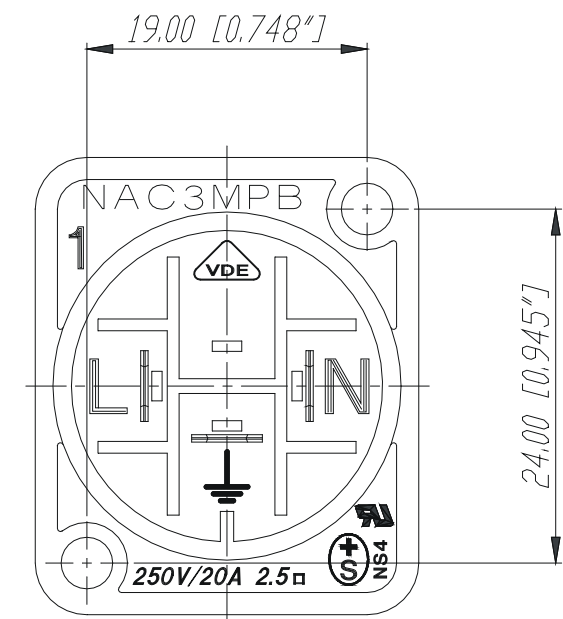
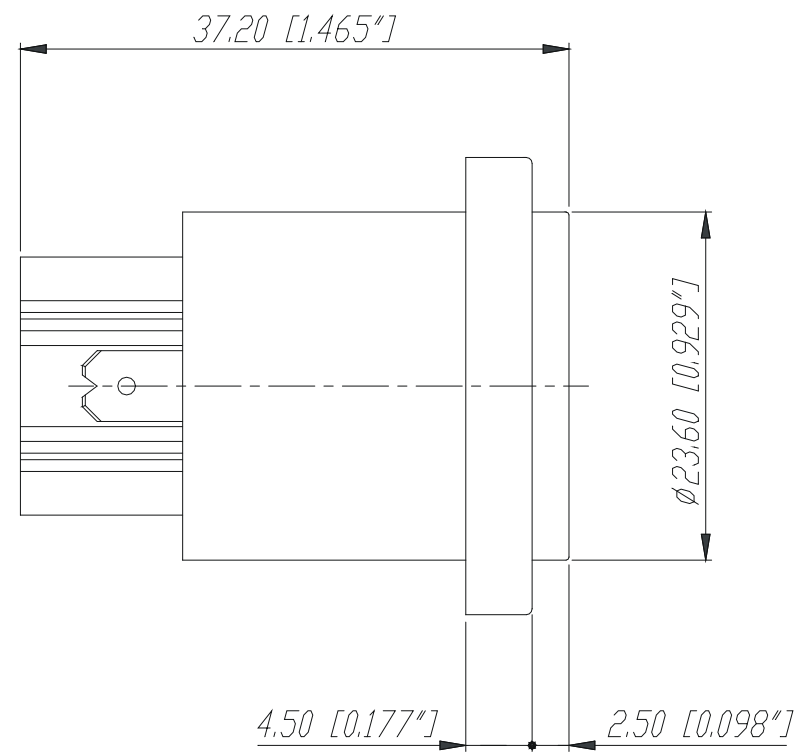
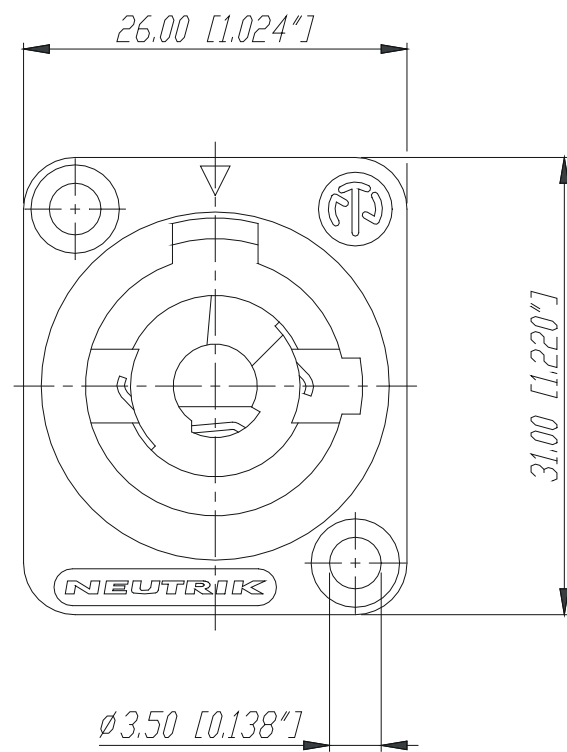


# NAC 3 MPB



Ind.	Aenderung	Datum	Name	Werkstoff:	Maassstab:	Datum	Name
				*Lieferant darf ohne Ruecksprache nicht geaendert werden		01.09.98	Alinjak
				Zeichnung urheberrechtlich geschuetzt (DIN 34) (C)	2:1		
				Benennung: Powercon NAC3MPB			Blatt
							von Blatt
				<b>NEUTRIK AG FL-9494 SCHAAN</b>		3102 St 20 04	