

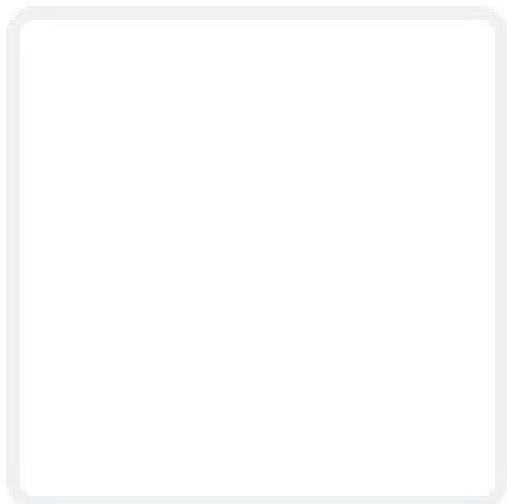


# G2E160-AS52-13S Fläns Reservdel

Enkelsugande radialfläkt med kåpa, med fläns

Produkt avsedd som reservdel. Från med 1/1 2015 får denna produkt endast användas som reservdel. Det är förbjudet att bygga in den i en apparat som sätts på marknaden inom EU.

Obs! Med fläns.



## Teknisk data

<b>Beskrivning</b>	Enkelsugande radialfläkt med kåpa, med fläns
<b>Spänning</b>	1~230 VAC
<b>Frekvens</b>	50 Hz
<b>Effekt</b>	0,210 kW
<b>Märkström</b>	0.93 A
<b>Varvtal</b>	1950 rpm
<b>Kondensator</b>	4 µF
<b>Luftflöde</b>	140.00 l/s
<b>Luftflöde</b>	520.0 m3/h
<b>Tryckbegränsning</b>	Min statiskt mottryck 100 Pa
<b>Temperaturområde</b>	-25...+35 °C
<b>Motor</b>	Spänningsreglerbar asynkronmotor av ytterrotortyp.
<b>Motorbeteckning</b>	M2E068-DF
<b>Motorskydd / Skydd</b>	Inbyggt termokontaktmotorskydd, återställs genom att bryta nätspänningen.
<b>Kapslingsklass</b>	IP44
<b>Isolationsklass motor</b>	B
<b>Lagertyp</b>	Kullager
<b>Fläkthjul</b>	Fläkthjul med framåtböjda skovlar tillverkat av stål, svartlackerat.
<b>Hölje</b>	Galvaniserad stålplåt
<b>Elektrisk anslutning</b>	Kabel 450 mm
<b>Ljudeffekt</b>	79 dB
<b>Uppfyllda standarder</b>	CE
<b>Vikt</b>	4.0 kg
<b>Art.nr</b>	46703020

Se [www.ebmpapst.se](http://www.ebmpapst.se) för uppdaterad information



# G2E160-AS52-13S Fläns Reservdel

Enkelsugande radialfläkt med kåpa, med fläns

## Ljudeffektnivå oktavbandskorrigering

Mittfrekvens (Hz)	63	125	250	500	1000	2000	4000	8000
In (dB)	-	-19	-7	-7	-6	-7	-9	-12
Ut (dB)	-	-	-	-	-	-	-	-

## Tillbehör till G2E160-AS52-13S Fläns Reservdel

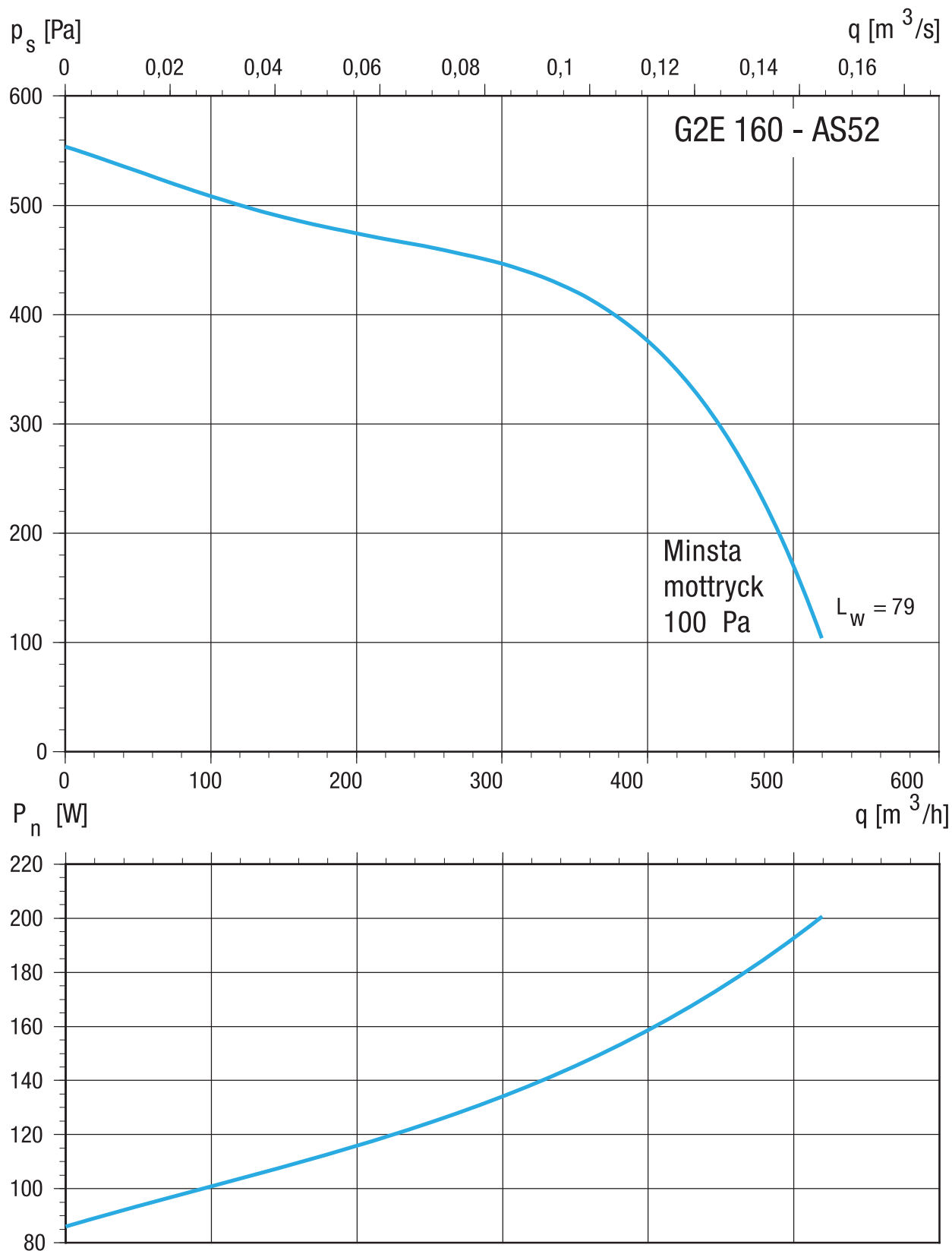
Benämning	Art.nr	Information
Kondensator 4µF	4610110	



# G2E160-AS52-13S Fläns Reservdel

Enkelsugande radialfläkt med kåpa, med fläns

## Diagram

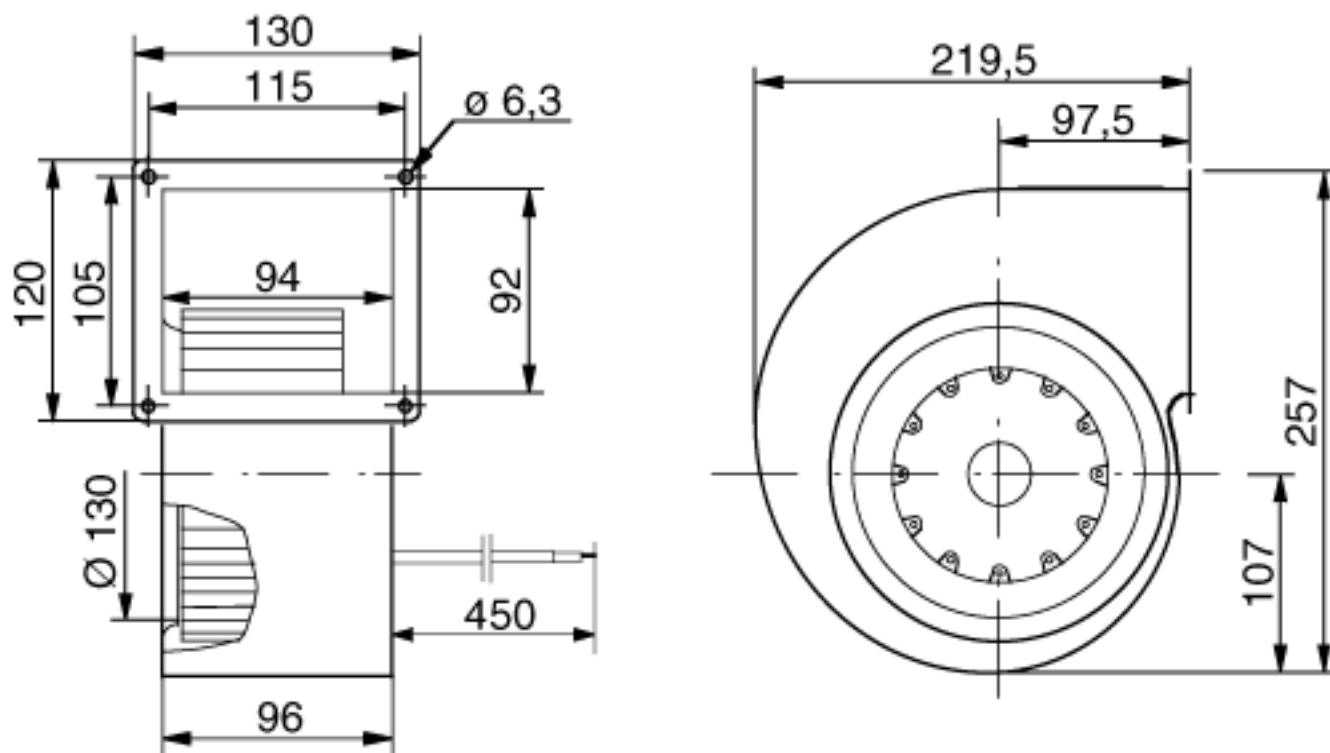




# G2E160-AS52-13S Fläns Reservdel

Enkelsugande radialfläkt med kåpa, med fläns

## Ritning



## Kontakt

### ebm-papst AB

Äggelundavägen 2

175 62 Järfälla

Tel: 010-454 44 00

Fax: 08-36 23 06

info@ebmpapst.se

www.ebmpapst.se