

373

Clamp Meter

Käyttöohje

(Finnish)
July 2010

© 2010 Fluke Corporation. All rights reserved. Printed in Taiwan. Specifications are subject to change without notice.
All product names are trademarks of their respective companies.

RAJOITETTU TAKUU JA VASTUUN RAJOITUS

Valmistaja takaa kolmen vuoden ajaksi ostopäivästä, että tässä Fluke-tuotteessa ei ole materiaali- tai valmistusvirheitä. Tämä takuu ei kata sulakkeita, kertakäyttöisiä paristoja tai onnettomuudesta, väärinkäytöstä, laiminlyönnistä tai epätavallisista käyttö- tai käsittelyoloista aiheutuneita vahinkoja. **JÄLLEENMYYJILLÄ EI OLE OIKEUTTA MYÖNTÄÄ MITÄÄN MUUTA TAKUUTA FLUKEN PUOLESTA.** Jos tarvitset huoltoa takuun aikana, lähetä viallinen tuote lähimpään Fluken valtuuttamaan huoltokeskukseen ja liitä mukaan selostus tuotteessa esiintyneestä viasta.

TÄMÄ TAKUU ON OSTAJAN AINOA KORVAUSVAATIMUS. FLUKE EI ANNA MITÄÄN MUUTA ILMAISTUJA TAI KONKLUDENTTISIA TAKUITA, KUTEN TAKUUTA SOVELTUVUUDESTA TIETTYYN TARKOITUKSEEN. FLUKE EI OLE KORVAUSVELVOLLINEN MISTÄÄN ERITYISISTÄ, EPÄSUORISTA, SATUNNAISISTA TAI SEURANNAISISTA VAHINGOISTA TAI TAPPIOISTA, PERUSTUIVATPA NE MIHIN TAHANSA SYYHYN TAI TEORIAAN. Joissain maissa konkludenttien takuiden tai satunnaisten tai seurannaisten vahinkojen korvausvelvollisuuden rajoittaminen tai epääminen ei ole sallittua, joten vastuun rajoitus ei välttämättä koske Sinua.

Fluke Corporation
P.O. Box 9090
Everett, WA 98206-9090
U.S.A.

Fluke Europe B.V.
P.O. Box 1186
5602 BD Eindhoven
Alankomaat

Sisällysluettelo

	Otsikko	Sivu
Johdanto.....		1
Yhteydenotto Flukeen		1
Turvaohjeet.....		2
Mittari.....		7
Sähköerittelyt.....		15
Mekaaniset erittelyt		16
Ympäristötiedot		16

Johdanto

⚠⚠ Varoitus

Lue ”Turvaohjeet” ennen mittarin käyttöä.

The Fluke 373 -mittari mittaa True-RMS AC- ja DC-jännitteen, AC-virran, resistanssin ja kapasitanssin.

Yhteydenotto Flukeen

Ota yhteyttä Flukeen soittamalla johonkin seuraavista numeroista:

- Tekninen tuki Yhdysvalloissa: 1-800-44-FLUKE (1-800-443-5853)
- Kalibrointi/korjaus Yhdysvalloissa: 1-888-99-FLUKE (1-888-993-5853)
- Kanada: 1-800-36-FLUKE (1-800-363-5853)
- Eurooppa: +31 402-675-200
- Japani: +81-3-3434-0181
- Singapore: +65-738-5655
- Kaikkialla maailmassa: +1-425-446-5500

Tai vieraile Fluken web-sivuilla osoitteessa www.fluke.com.

Rekisteröi tuotteesi osoitteessa <http://register.fluke.com>.

Voit lukea, tulostaa tai ladata tuoreimman käsikirjapäivityksen sivulta <http://us.fluke.com/usen/support/manuals>.

Turvaohjeet

Varoitus viittaa olosuhteisiin ja toimenpiteisiin, jotka aiheuttavat käyttäjälle vaaratilanteita.

Varotoimi viittaa olosuhteisiin tai toimenpiteisiin, jotka voivat aiheuttaa vahinkoja mittarille tai testattavalle laitteelle tai johtaa tietojen pysyvään menettämiseen.

Tässä mittarissa ja oppaassa käytetyt symbolit on selitetty taulukossa 1.

⚠️⚠️ Varoitus

Noudata näitä ohjeita, jotta vältyt sähköiskuilta ja ruumiinvammoilta:

- Käytä mittaria vain tässä ohjekirjassa määritellyllä tavalla tai mittarin antama suoja voi heikentyä.
- Vaihda kotelo ennen mittarin käyttöä. Etsi säröjä tai puuttuvia muovipaloja. Tarkista liittimiä ympäröivä eristys tarkasti.
- Älä koskaan mittaa vaihtovirtaa, kun testijohtimet ovat tuloliitännöissä.
- Varmista ennen mittarin käyttöä, että paristotilan kansi on kiinni ja salvattu.
- Irrota testijohtimet mittarista ennen paristotilan kannen avaamista.

- Tarkista testijohtimet vahingoittuneen eristyksen ja paljaan metallin varalta. Tarkasta testijohtimen virtapiirin jatkuvuus. Vaihda vaurioituneet testijohtimet ennen mittarin käyttöä.
- Älä käytä mittaria, jos se ei toimi asianmukaisesti. Suojaus saattaa heiketä. Jos olet epävarma, vie mittari korjattavaksi.
- Älä käytä mittaria räjähtävien kaasujen tai höyryjen alueella tai märässä ympäristössä.
- Pidä mitatessasi sormet kosketusesteen takana. Katso kohta Mittari ①.
- Käytä mittarin virtälähteenä ainoastaan koteloon oikein asennettuja AA-paristoja.
- Voit välttää virheelliset lukemat, jotka voivat aiheuttaa sähköiskun ja palovammoja, vaihtamalla paristot heti, kun pariston alhaisen varaustason symboli (⊕) tulee näkyviin.
- Käytä ainoastaan erittelyä vastaavia varaosia mittaria huoltaessasi.
- Mittaria saa huoltaa vain ammattitaitoinen henkilö.
- Ole varovainen, jos jännite > 30 V ac tehollisarvo, 42 V ac piikki tai 60 V dc. Nämä jännitteet aiheuttavat sähköiskuvaaran.
- Liittimien välillä tai liittimien ja maadoituksen välillä ei saa käyttää mittariin merkittyä jännitettä korkeampaa jännitettä.
- Pidä sormesi koestusliittimissä olevien suojien takana koestusliittimiä käyttäessäsi.
- Kytke maajohdin ennen virrallista testijohdinta. Irrota virrallinen testijohdin ensimmäisenä.


- Älä työskentele yksin, jotta apu on saatavilla hätätilanteessa.
- Ole erittäin varovainen työskennellessäsi paljaiden johtimien tai avokiskojen ympärillä. Johtimen koskettaminen voi aiheuttaa sähköiskun.
- Noudata paikallisia ja kansallisia turvallisuusmääräyksiä. Henkilökohtaisia suojarusteita on käytettävä sähköiskun ja kaaren räjähdysten aiheuttamien palovammojen estämiseksi, missä on vaarallisia virrallisia paljaita johtimia.
- Katkaise piirin virransyöttö ja pura kaikki korkeajännitteiset kondensaattorit ennen vastuksen, jatkuvuuden tai kapasitanssin mittaamista.
- Älä mittaa mittarin leuoilla vaihto- tai tasavirralla toimivia piirejä, joiden jännite on yli 600 V tai virta on yli 600 A.
- Älä koskaan käytä mittaria, jos sen takakansi on poistettu tai kotelo on auki.


⚠ Varotoimi

Vältäaksesi mahdollisia vaurioita mittarille tai testattavalle laitteelle:

- Käytä oikeita liittimiä, toimintoa ja mittausasteikkoa mittauksessa.
- Puhdista kotelo ja lisävarusteet vain kostealla kankaalla ja miedolla pesuaineella. Älä käytä hankausaineita tai liuottimia. Varmista, että kaikki vesi on kuivattu pois ennen käyttöä.

Taulukko 1. Symbolit

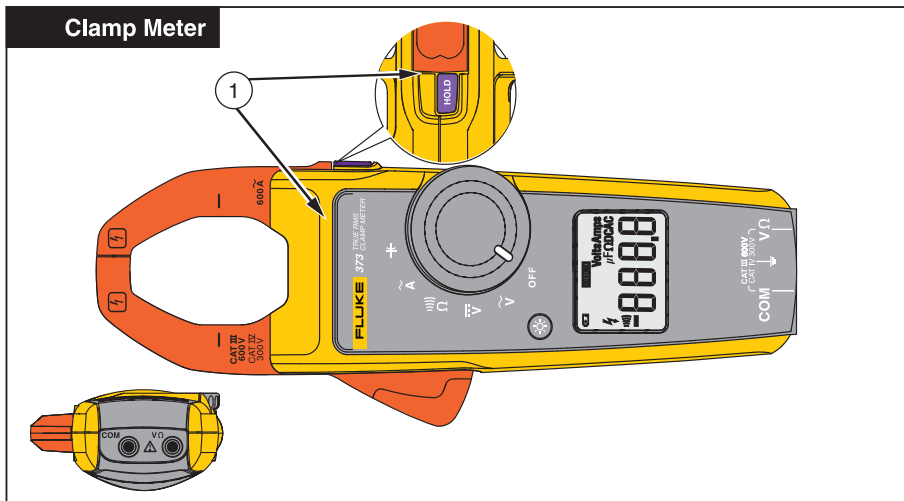
Merkki	Tulkinta	Merkki	Tulkinta
	AC (vaihtovirta)		Maadoitus
	DC (tasavirta)		Tätä tuotetta ei saa hävittää lajittelemattomissa yhdyskuntajätteissä. Katso Fluken verkkosivustolta kierrätystietoja.
	Vaarallinen jännite		Vastaa EU:n direktiivejä
	Vaara. Tärkeitä tietoja. Katso ohjekirjaa.		Vastaa olennaisia pohjoisamerikkalaisia turvallisuusstandardeja.
	Paristo		Kaksoiseristetty
	TÜV Product Servicesin tarkastama ja lisensoima.		Vastaa asianmukaisia Australian standardeja.

Merkki	Tulkinta	Merkki	Tulkinta
CAT III	IEC-mittausluokka III CAT III -laite on suojattu transientteja vastaan kiinteissä asennuksissa, kuten jakelupaneeleissa, syöttimissä ja lyhyissä haarapiireissä sekä suurten rakennusten valaistusjärjestelmissä.	CAT IV	IEC-mittausluokka IV CAT IV -laite on suojattu ensisijaisen syöttötason, kuten sähkömittarin tai ylös tai maan alle asennetun sähköjärjestelmän, transienteilta.
	Käyttö VAARALLISTEN JÄNNITTEELLISTEN johtimien ympärillä tai poistaminen niistä on sallittua.		

Huomaus

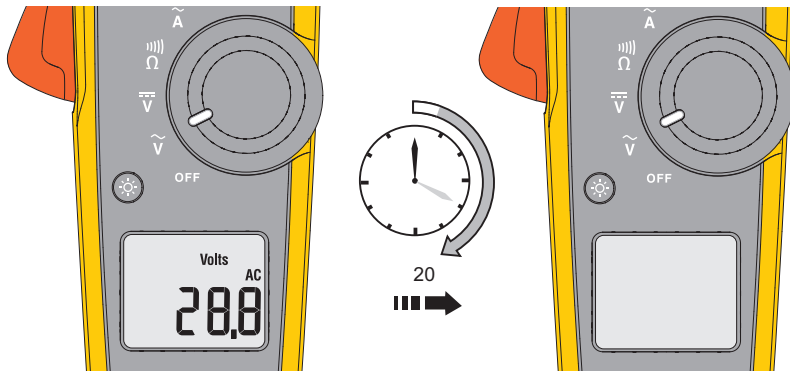
Testausantureiden, testausantureiden lisävarusteiden, virtaliittimien lisävarusteiden ja mittarin yhdistelmien mittausluokka (CAT) ja jänniteluokitus on ALIN luokitus yksittäisten komponenttien luokituksesta.

Mittari

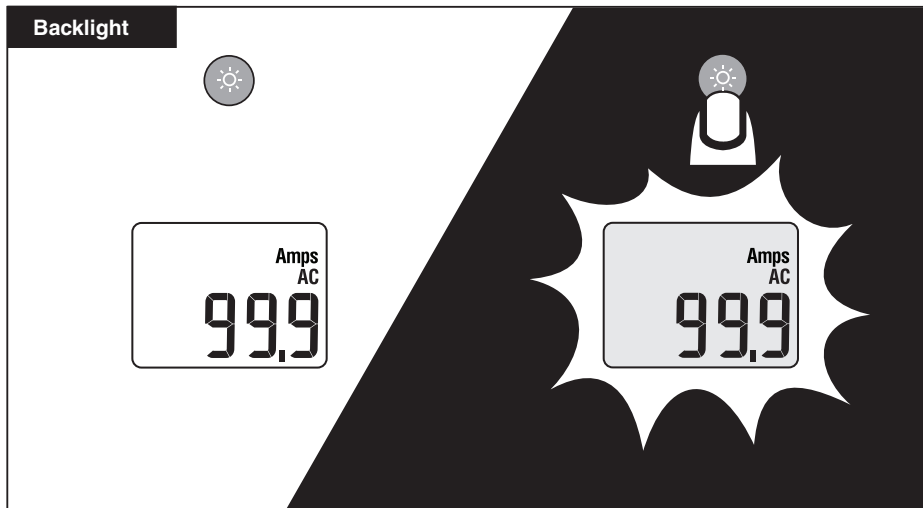


ghl008.eps

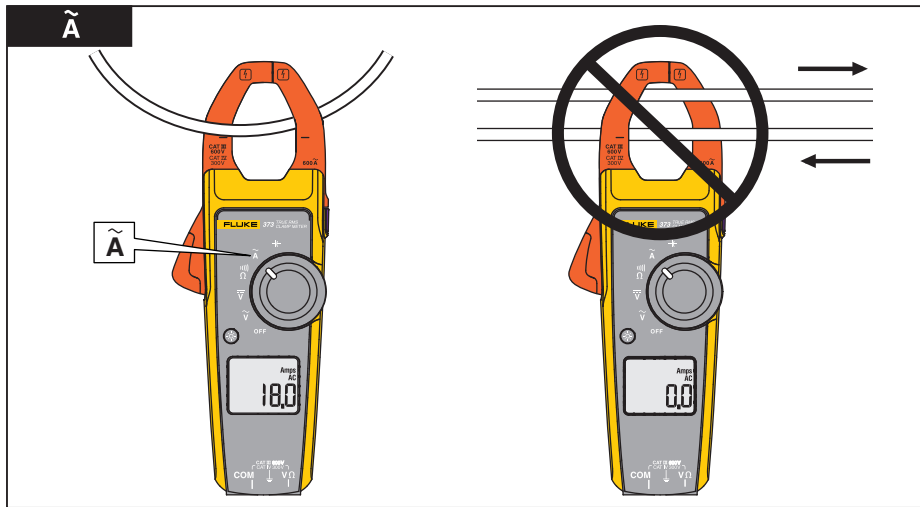
Auto Off



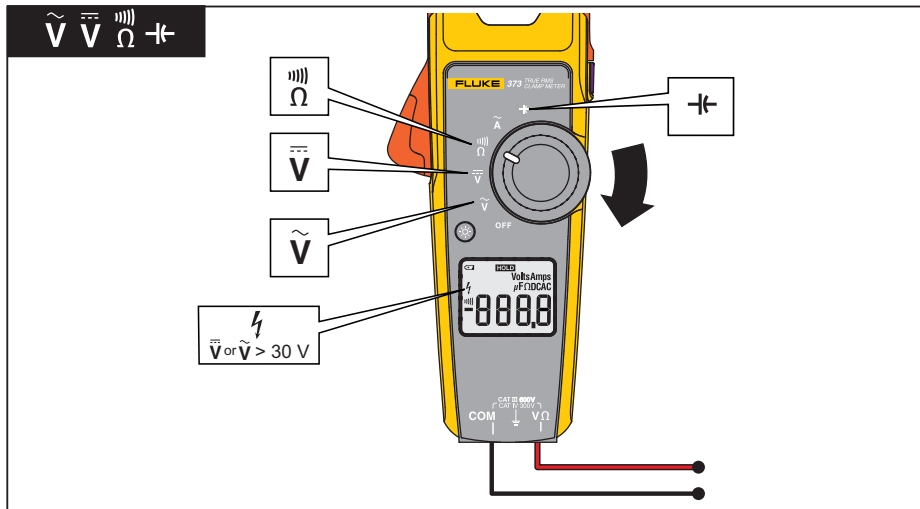
gh1001.eps



ghl002.eps



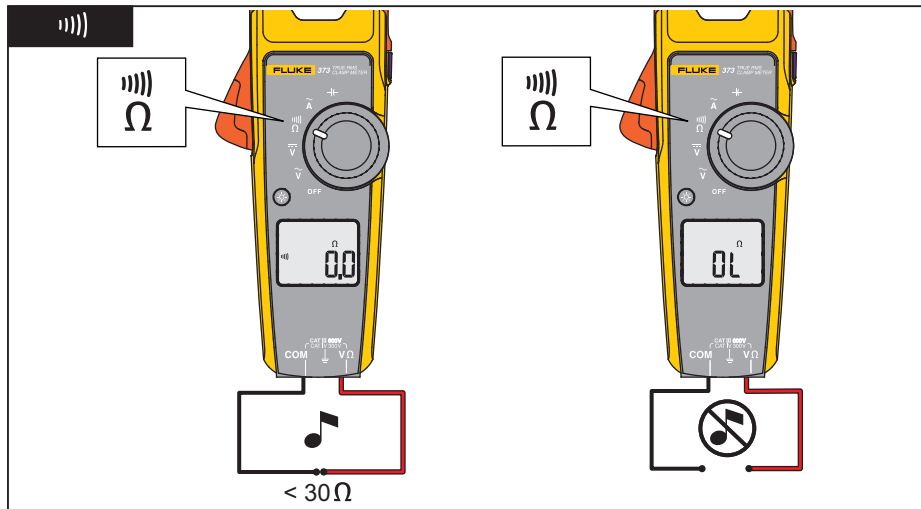
ghi003.eps



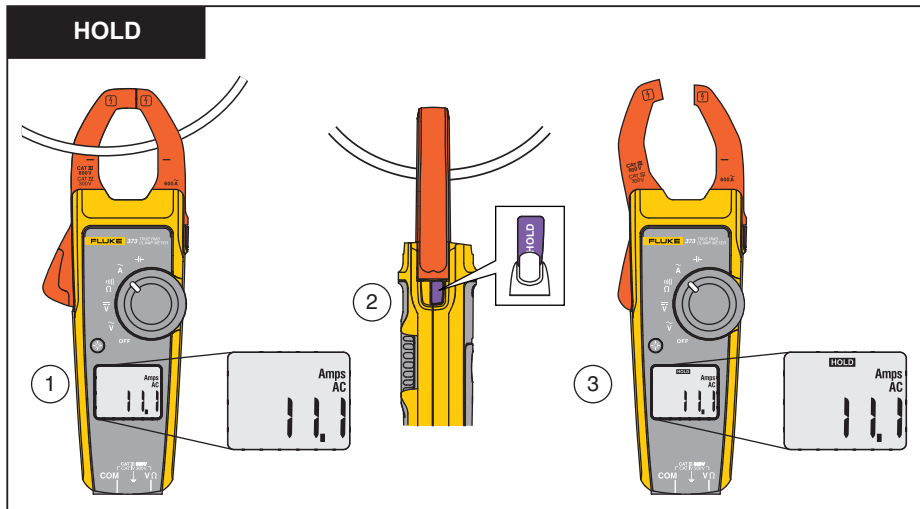
ghi004.eps

373

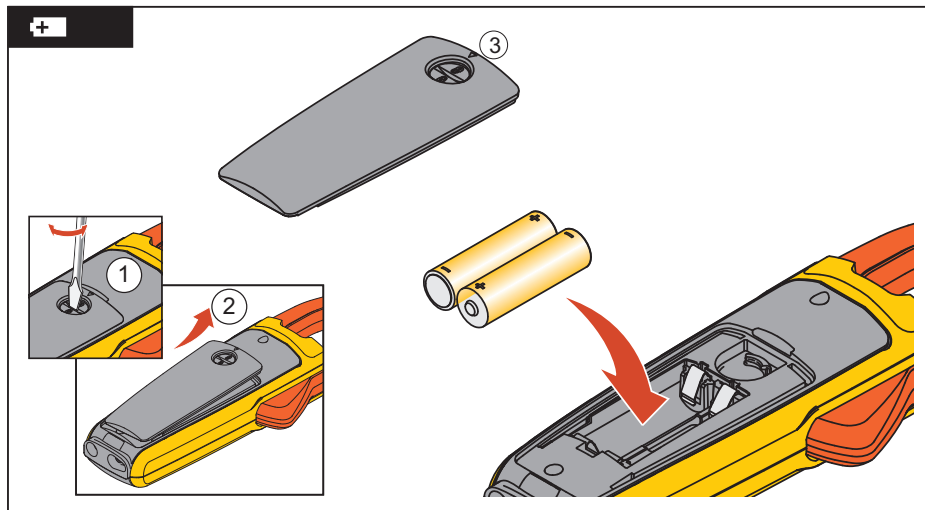
Käyttöohje



ghi005.eps



gh1006.eps



ghi007.eps

Sähköerittelyt

Vaihtovirta:

Alue	600,0 A
Erotuskyky	0,1 A
Tarkkuus	2 % ±5 lukemaa (48–62 Hz)
Huippukerroin (50/60 Hz).....	2,5 @ 600 A

Vaihtovirtajännite

Alue	600,0 V
Mittau tarkkuus	0,1 V
Tarkkuus	1,0 % ±5 numeroa (48–62 Hz)

Tasavirtajännite

Alue	600,0 V
Mittau tarkkuus	0,1 V
Tarkkuus	1 % ±5 numeroa

Vastus

Asteikko	600,0 Ω/6000 Ω
Erottelukyky	0,1 Ω/1 Ω

Tarkkuus 1 % \pm 5 lukemaa

Jatkuvuussummeri \leq 30 Ω

Kapasitanssi

Alue 10,0–100,0 μ F / 1000 μ F

Erottelukyky 0,1 μ F/1 μ F

Tarkkuus 1,9 % \pm 2 lukemaa

Mekaaniset erittelyt

Koko (K x L x P) 232 mm x 85 mm x 45 mm

Paino 370 g

Ympäristötiedot

Käyttölämpötila -10 °C - +50 °C

Säilytyslämpötila -40 °C - +60 °C




Käyttökosteus tiivistymätön (< 10 °C)

\leq 90 % RH (10 °C - 30 °C)

\leq 75 % RH (30 °C - 40 °C)

\leq 45 % RH (40 °C - 50 °C)

(ilman tiivistymistä)

Käyttökorkeus	3000 metriä
Säilytyskorkeus	12 000 metriä
EMI, EMC.....	Täyttää kaikki standardin EN61326-1:2006 mukaiset vaatimukset.
Lämpötilakertoimet.....	Lisää 0,1 x määritetty tarkkuus jokaista yli 28 °C:n tai alle 18 °C:n celsiusastetta kohti
Turvallisuutta koskeva yhdenmukaisuus	ANSI/ISA S82.02.01:2004 CAN/CSA C22.2 nro 61010-1-04 IEC/EN 61010-1:2001, 600V CAT III, 300V CAT IV Saastutusaste 2 EN/IEC 61010-2-32:2002 EN/IEC 61010-031:2002/A1:2008
	CE
Laitoshyväksynät	  
Paristot.....	2 AA, NEDA 15A, IEC LR6

