



# 614NHH

Aksiaalituuletin DC 60x60x25 mm



## Tekniset tiedot

<b>Kuvaus</b>	Aksiaalituuletin DC 60x60x25 mm
<b>Jännite</b>	24 VDC
<b>Jännitealue</b>	18-26 VDC
<b>Teho</b>	3,0 W
<b>Kierrosluku</b>	6850 rpm
<b>Ilmavirta</b>	15.56 l/s
<b>Ilmavirta</b>	56.0 m3/h
<b>Ilmavirta</b>	33.0 CFM
<b>Käyttölämpötila-alue</b>	-20...+70 °C
<b>Puhallussuunta</b>	V-suunta
<b>Pyörimissuunta</b>	Myötäpäivään katsottuna roottorista päin
<b>Moottorin malli</b>	Elektronisesti kommutoitu ulkorootorimoottori integroidulla käyttöelektronikalla.
<b>Moottorisuoja / Suoja</b>	Vääränapaisuuden sekä lukkiutumisen esto
<b>Laakerit</b>	Kuulalaakerit
<b>Siipipyörä</b>	Lasikuitusuojattua muovia, PA.
<b>Runko / kaapu</b>	Lasikuituvahvistettua muovia, PBT
<b>Sähköinen kytkentä</b>	Kaksi yksisäikeistä johdinta AWG22, TR64, kuorittuja ja tinattuja.
<b>Äänenpaine</b>	41.0 dB(A)
<b>Ääniteho</b>	5.7 Bel
<b>Elinikä L10</b>	ebm-papst Service Life L10: 60000 tim 40 °C / 30000 tim 70 °C  Life expectancy L10&#916: 120000 tim 40 °C
<b>Hyväksynnät</b>	VDE, UL, CSA
<b>Koko</b>	60x60x25 mm
<b>Paino</b>	66 g
<b>Tuotenumero</b>	9292206033

Katso päivitetetyt tiedot netistä [www.ebmpapst.fi](http://www.ebmpapst.fi)



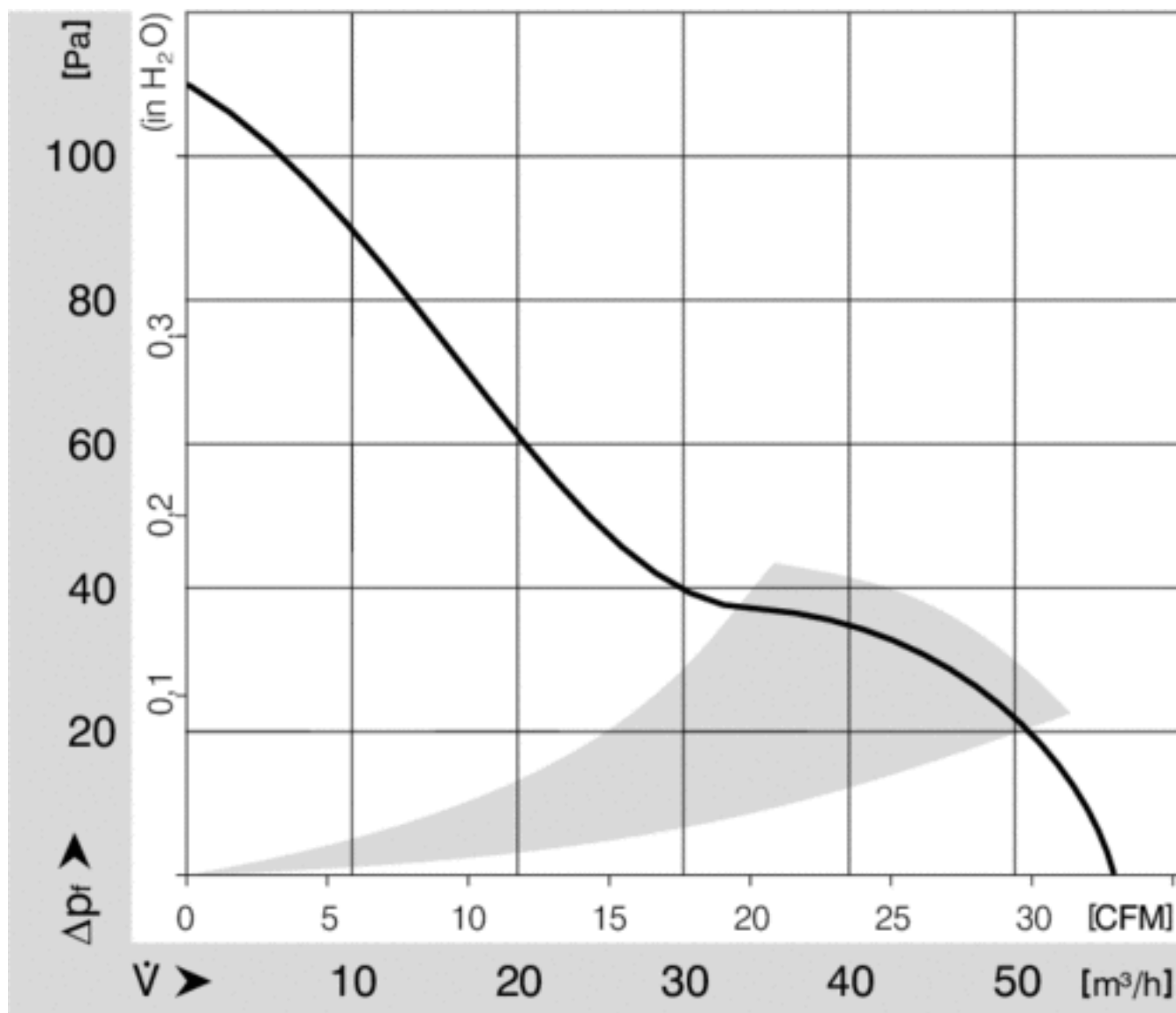
# 614NHH

Aksiaalituuletin DC 60x60x25 mm

## Tarvikkeet 614NHH

Nimitys	Tuotenumero	Tiedot
FF250A/45	4620102	Muoviverkko suodattimella 60x60 mm tuulettiin
PF60	470111104	Muoviverkko suodattimella 60x60 mm tuulettiin
MFG060	4620200	Metallinen suojaverkko 60x60 mm
PRF60	470111173	Suojaverkko EMC 60x60 mm

## Ominaiskäyrä

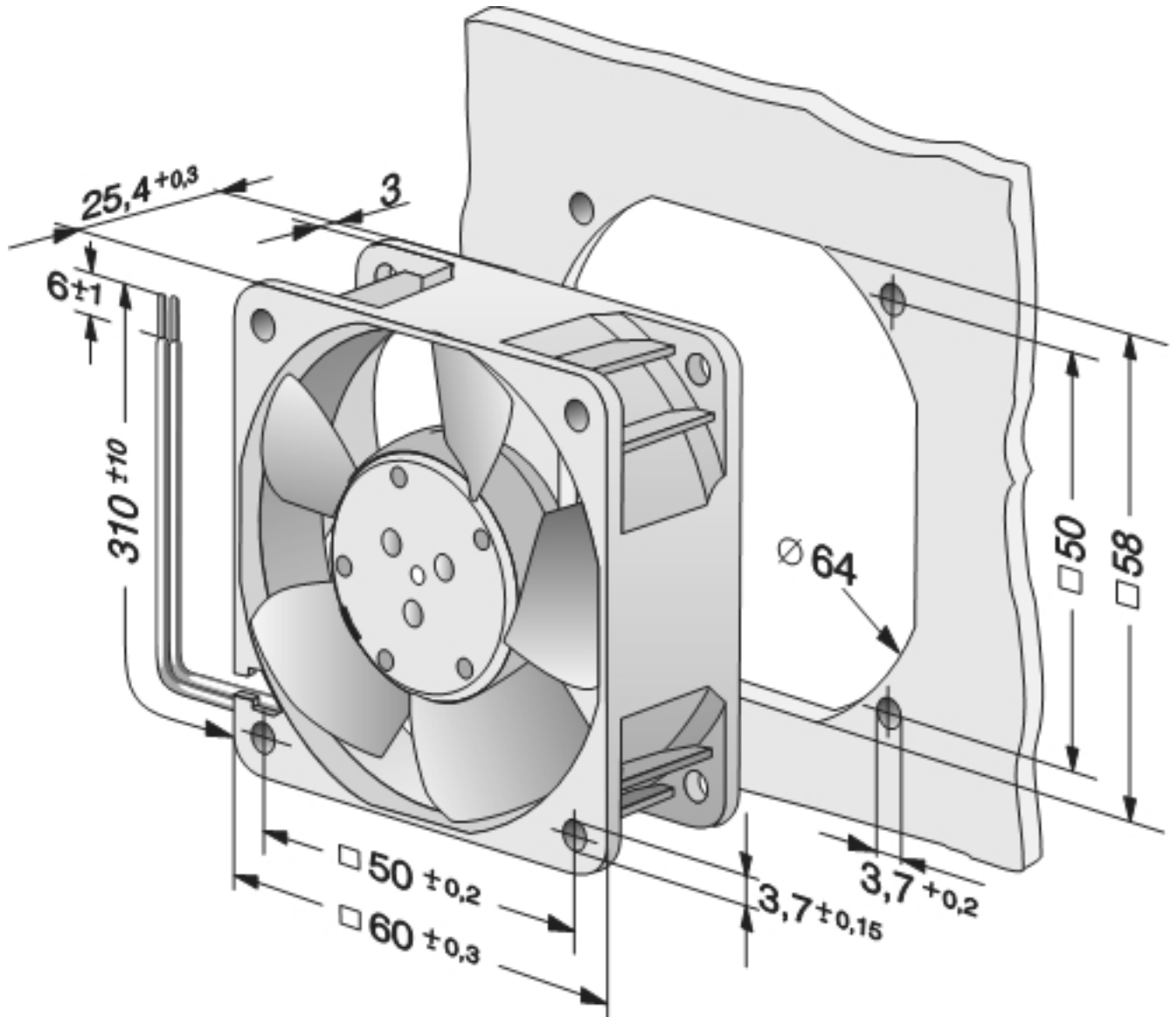




# 614NHH

Aksiaaliuuletin DC 60x60x25 mm

Piirros





# 614NHH

Aksiaalituuletin DC 60x60x25 mm

## Yhteystiedot

**ebm-papst Oy**

Puistotie 1

02760 Espoo

Puh. (09) 8870 220

Fax (09) 8870 2213

[mailbox@ebmpapst.fi](mailto:mailbox@ebmpapst.fi)

[www.ebmpapst.fi](http://www.ebmpapst.fi)