



# 4650TZ

Aksiaalituuletin AC ø108x37 mm



Ilmavirta ja ääniarvot vaihtelevat puhaltimen asennustavan mukaan. Ilmoitettu ilmavirta ja ääni on mitattu ø109 mm:n reiän kohdalla noin 17 mm etäisyydeltä. Ilmavirta ja äänitaso on mitattava sovelluksessa.

## Tekniset tiedot

|                              |  |
|------------------------------|--|
| <b>Kuvaus</b>                | Aksiaalituuletin AC ø108x37 mm                                     |
| <b>Jännite</b>               | 230 VAC  |
| <b>Taajuus</b>               | 50 Hz  |
| <b>Teho</b>                  | 19 W   |
| <b>Nimellisvirta</b>         | 118 mA   |
| <b>Kierrosluku</b>           | 2600 rpm   |
| <b>Ilmavirta</b>             | 34.70 l/s  |
| <b>Ilmavirta</b>             | 125.0 m <sup>3</sup> /h  |
| <b>Ilmavirta</b>             | 73.6 CFM   |
| <b>Käyttölämpötila-alue</b>  | -10...+50 °C   |
| <b>Puhallussuunta</b>        | V-suunta   |
| <b>Pyörimissuunta</b>        | Myötäpäivään katsottuna roottorista päin                           |
| <b>Moottorin malli</b>       | AC ulkoroottorimoottori sulkunapamoottori                          |
| <b>Moottorisuoja / Suoja</b> | Ylikuormituksen impedanssisuoja.                                   |
| <b>Laakerit</b>              | Sintec liukulaakerit   |
| <b>Siipipyörä</b>            | Metalli  |
| <b>Runko / kaapu</b>         | Metallinen kiinnitin.  |
| <b>Sähköinen kytkentä</b>    | Kaksi yksisäikeistä johdinta AWG22, TR32, kuorittuja ja tinattuja. |
| <b>Äänenpaine</b>            | 42.0 dB(A)   |
| <b>Elinikä L10</b>           | 37500 tim 40 °C / 37500 tim 50 °C                                  |
| <b>Koko</b>                  | ø108x37 mm   |
| <b>Paino</b>                 | 430 g  |
| <b>Tuotenumero</b>           | 9244014892   |

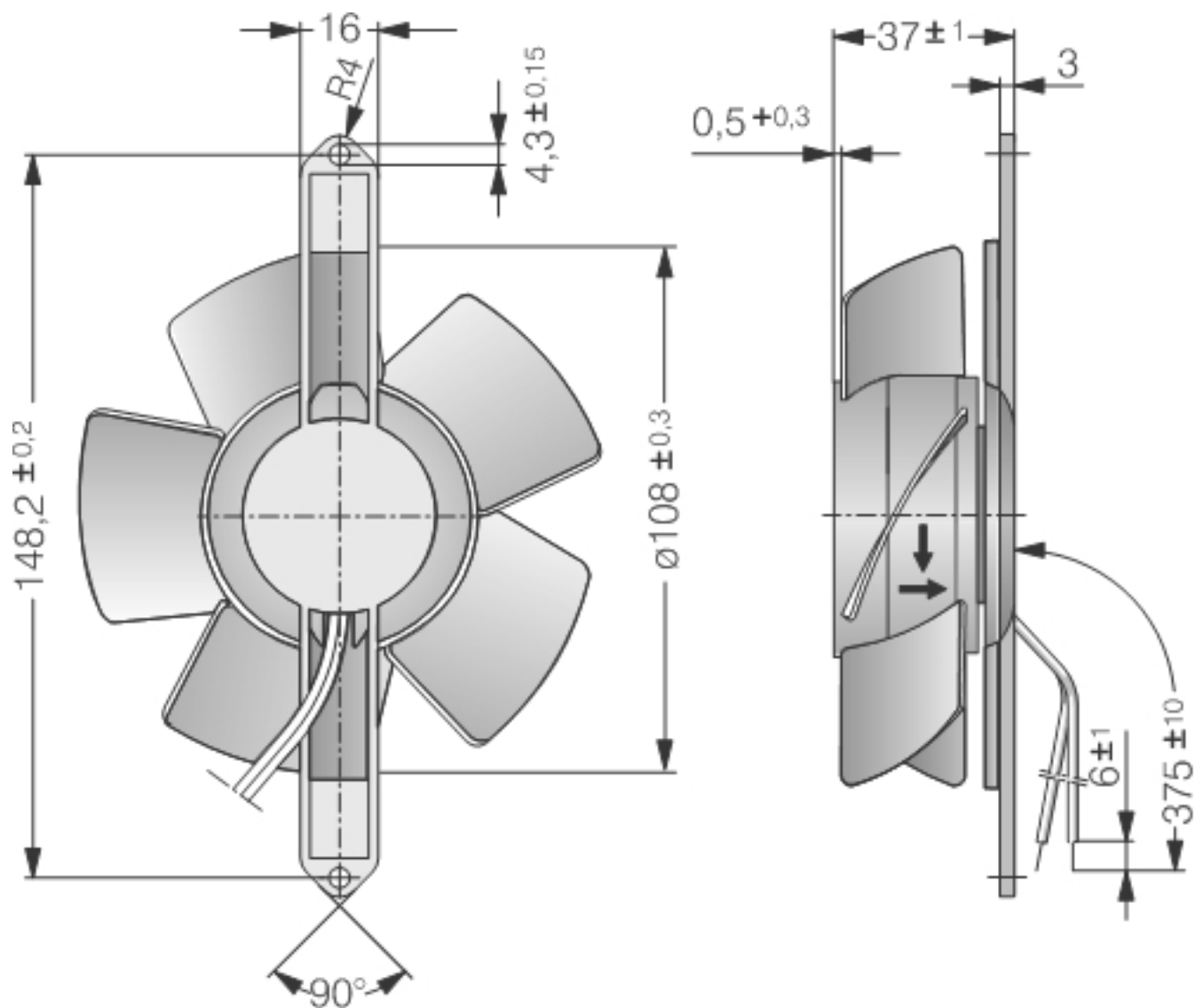
Katso päivitettyt tiedot netistä [www.ebmpapst.fi](http://www.ebmpapst.fi)



# 4650TZ

Aksiaalituuletin AC  $\varnothing 108 \times 37$  mm

## Piirros





# 4650TZ

Aksiaalituuletin AC ø108x37 mm

## Yhteystiedot

**ebm-papst Oy**

Puistotie 1

02760 Espoo

Puh. (09) 8870 220

Fax (09) 8870 2213

[mailbox@ebmpapst.fi](mailto:mailbox@ebmpapst.fi)

[www.ebmpapst.fi](http://www.ebmpapst.fi)